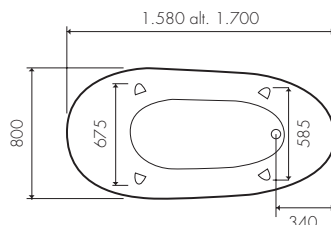
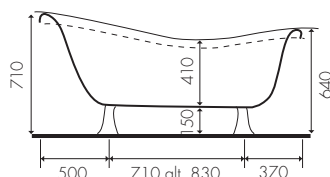


**Samarkand, 170 & 158 cm**

Artikelnr:
16170
16158



Badkaret är gjort i glasfiberarmerad polyester, med slät, vit gelcoatytta både på insida och utsida. Väggtjockleken är hela 10-12 mm för högsta styrka och stabilitet. Benstativ av galvaniserad stål. Lejontassar i antingen vit polyester eller polerad, massiv mässing. Bottenventil, vinkel & avloppsrör i metall ingår.

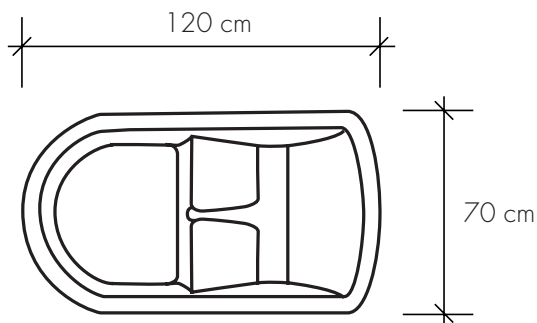
**Lejontassar i mässing**

Artikelnr: 16001

Lejontassar till badkar Samarkand, i massiv polerad mässing. Bottenventil, vinkel och avloppsrör i mässing ingår vid beställning av lejontassar i mässing. Som beställningsvara kan även förkromade mässingstassar beställas.

**City, 120 cm
Sittbadkar**

Artikelnr: 16120



Äkta sittbadkar med rejält djup. Den bakåtlutade sitsen och den svagt lutade ryggen ger en bekväm sittställning. Stort djup ger vatten ända upp till axlarna för den medellånga. Karet kan användas fristående eller byggas in. Fötternas höjd kan justeras. Bottenventil, vinkel och avloppsrör ingår. Slät vit gelcoatytta på både utsida och insida.

Material: Glasfiberarmerad polyester med gelcoatytta.

**Svartlackerade ben**

Artikelnr: 16010

Handsmidda, svartlackerade ben till City, sittbadkar.