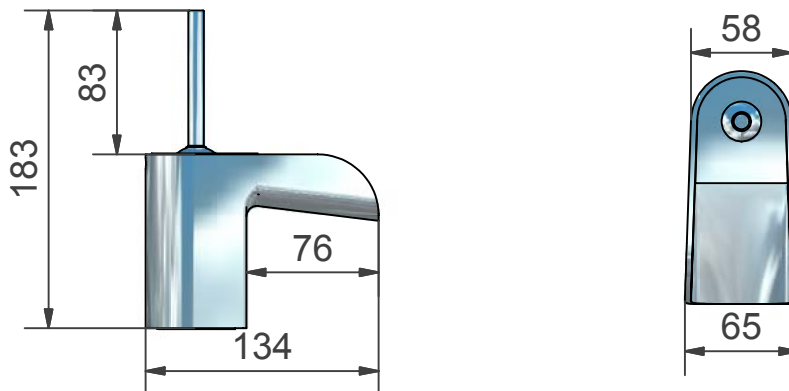
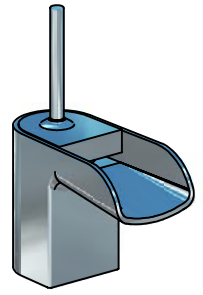


S Tvättställsblandare Love Me
96910 Krom, 96918 Guld, 96934 Vit

FI Pesuallashana Love Me
96910 Kromi, 96918 Kulta, 96934 Valk.

GB Wash basin mixer Love Me
96910 Chrome, 96918 Gold, 96934 White



S Teknisk information **FI** Tekniset tiedot **GB** Tecnical information

S Arbetstryck:	<u>50 - 1000 kPa</u>
FI Käyttöpaine:	
GB Work pressure:	
S Varmvattenanslutning:	<u>max. 80°C</u>
FI Lämminvesiliitäntä:	
GB Warm water connection:	
S Ljudklass:	<u>1</u>
FI Ääniluokka:	
GB Sound classification:	

S Vid höga vattentryck i kombination med rörsystemets konstruktion kan tryckslag förekomma, då bör en tryckslagsdämpare monteras. Rekommenderat vattentryck är 3 kg.

FI Korkea vedenpaine voi aiheuttaa joissakin putkistoissa paineiskuja. Tämä vältetään asentamalla paineen tasaaja. Suositeltu veden paine on 3 kg.

GB High water pressure in combination with the construction of the pipe work can cause a Water Hammer. A shock absorber (water hammer arrestor) is recommended to install to avoid this. Recommended water pressure is 3 bar.

