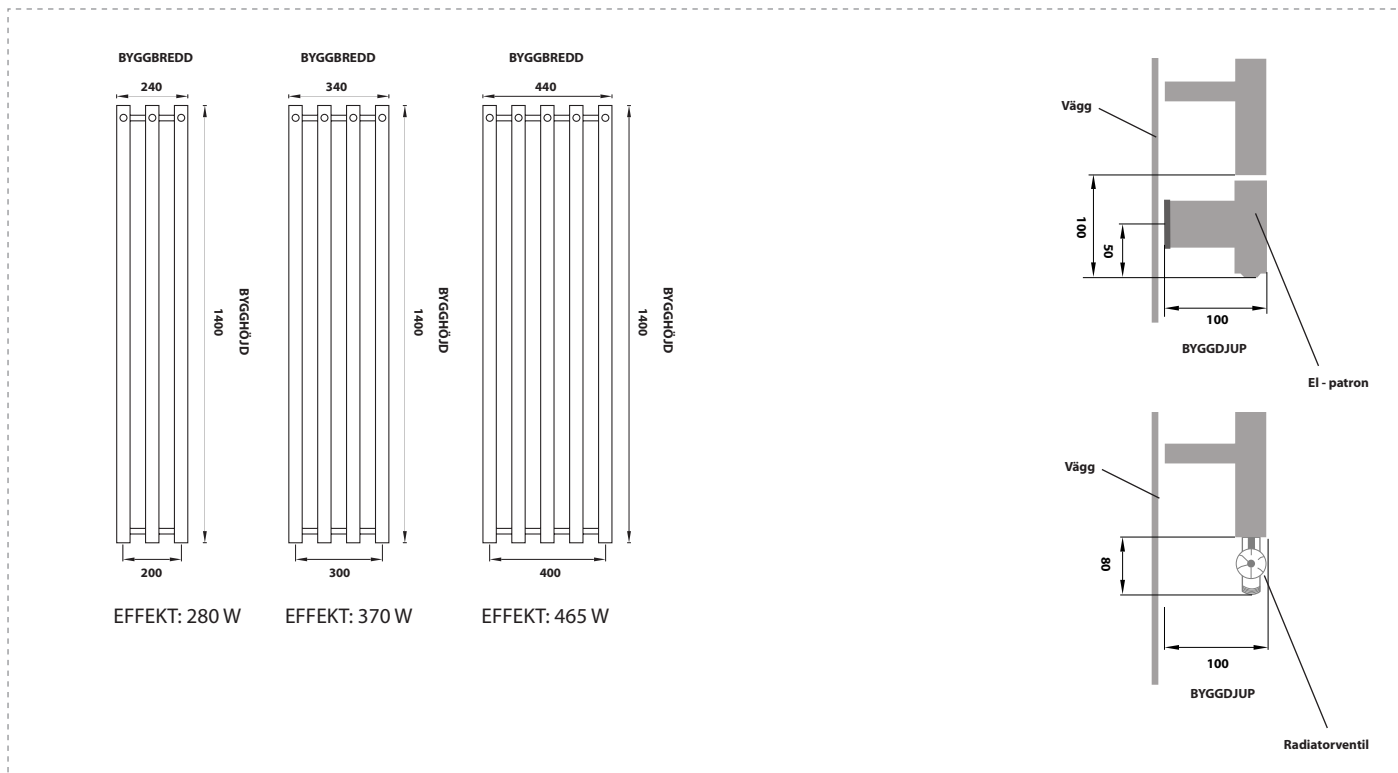


Mikado

El - / Vattenburen / Kombinerad El & Vattenburen handdukstork



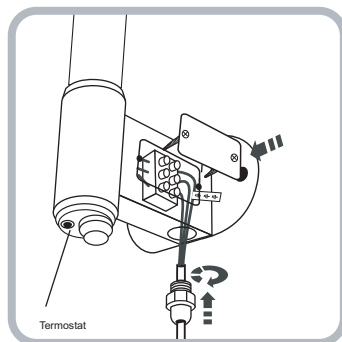
ELPATRON

EFFEKT: 300W eller 600W/230V
 TERMOSTATSTYRD 5-70°C ±3°C
 Gånga 1/2"

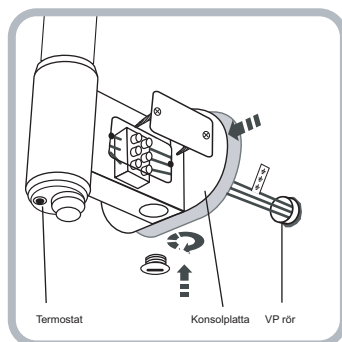
Vid **enbart användning** av elpatron fylls handdukstorken med vatten blandat med Glykol (10%).

Kan kombineras med Handratt/Radiatorventil eller Termostat/Radiatorventil

SYNLIG ANSLUTNING



DOLD ANSLUTNING



Ett VP rör måste vara monterat i väggen vid monteringen av handdukstorken. Monteringen över dosa går inte, på grund av att konsolplattan ej passar.

RADIATORVENTIL

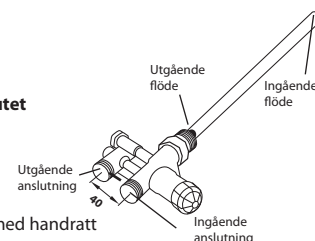
RFA 38-160 (utan handratt)

RFA 75-400 (med handratt)

Radiatorventil används endast till slutet värmesystem, ej till VVC.

RFA 38-160 kan kombineras med Handratt eller Termostat.

RFA 75-400 kan kombineras endast med handratt



HANDRATT

Med handratten stryker man till vattenflödet, på så sätt kan man styra temperaturen.

Enbart Handratt med radiatorventil är den vanligaste lösningen

TERMOSTAT 0-28

Beteckning MTW-28

Termostaten känner av temperaturen i rummet. Denna är till för när man vill använda handdukstorken som en radiator.

Vid val av Radiatorventil/ Handratt eller Radiatorventil /Termostat kan handdukstorken kombineras med Elektrisk anslutning med Elpatron

MONTERINGSVARIANTER

Elpatron och Radiatorventilen kan placeras både på vänster och höger sida.