

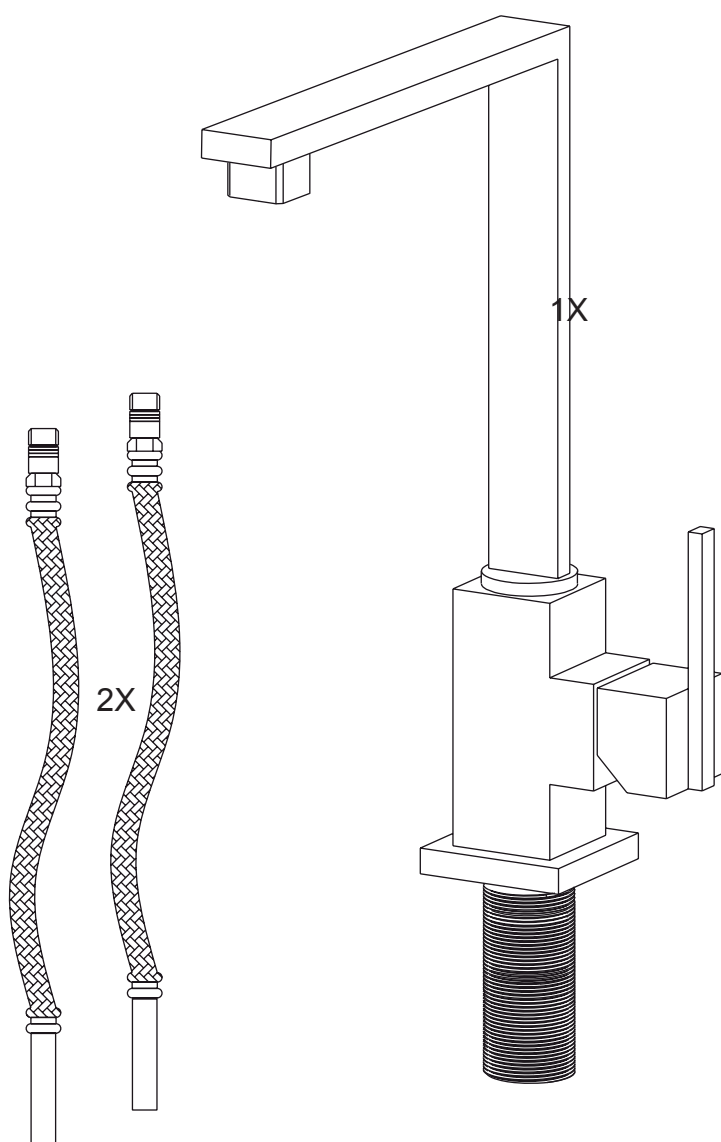
Instruktionsmanual H-48

Köksblandare
RSK Nr 831 80 48

Strand

STAINLESS LIVING

Kontrollera Kartongens innehåll



Du behöver



Notera!

Kom ihåg att komplettera med 2st klämmringskopplingar och/eller 2 st avstängningsventiler.

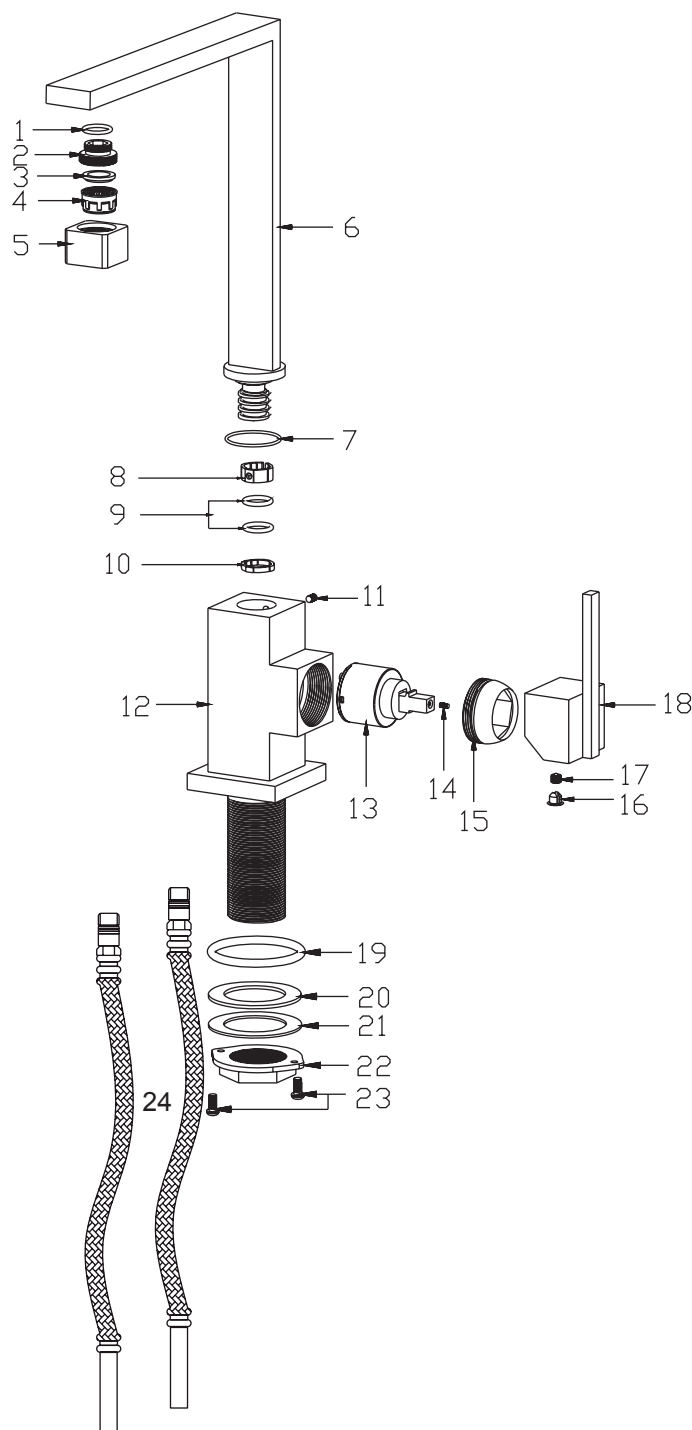
Innan du köper hem materialet skall du mäta diametern på rören som går upp till blandaren. Medföljande anslutnings slangar är 10mm. Rådgör med din lokala VVS handlare om osäkerhet råder.

SENTO
Stainless Steel

ROSTFRITT STÅL FÖR BADRUM OCH KÖK

Reservdelar H-48

Köksblandare



Nr. : NAMN :

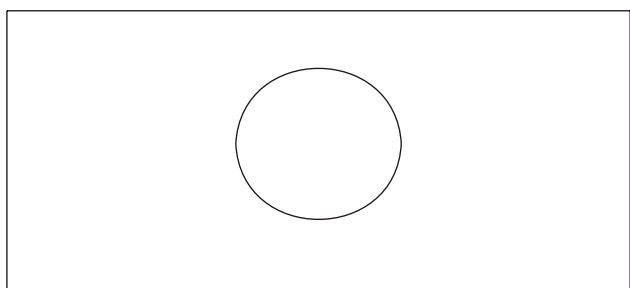
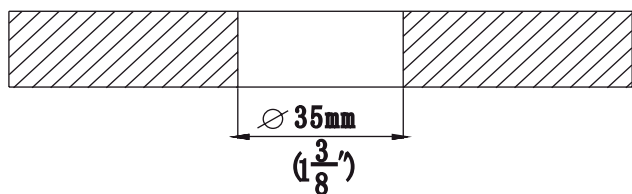
1. O-ring
2. Låsmutter
3. Packning
4. Perlator
5. Perlatorhållare
6. Pip
7. O-ring
8. Slitdel
9. O-ring
10. Slitdel
11. Skruv
12. Blandarhus
13. Keramiskinsats
14. skruv
15. Låsmutter
16. Täcklock
17. Skruv
18. Spak
19. O-ring
20. Packning
21. Bricka
22. Låsmutter
23. Skruv
24. Anslutnings slang

ROSTFRITT STÅL FÖR BADRUM OCH KÖK

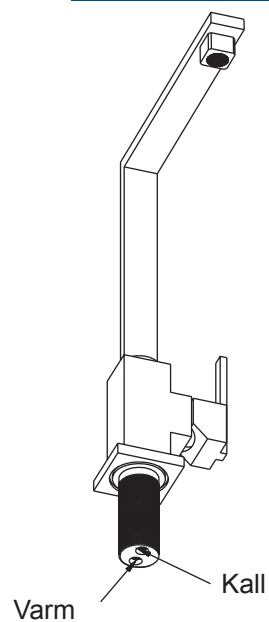
Installation H-48

Köksblandare

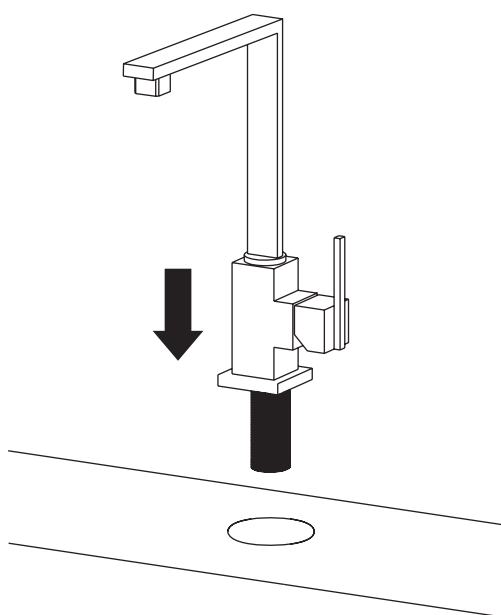
Notera!



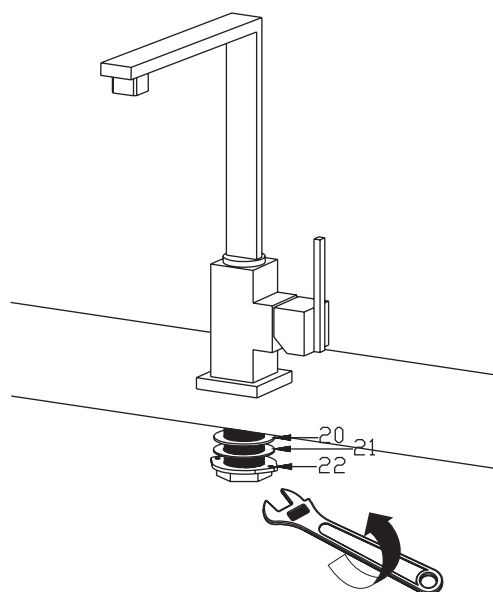
Steg 1



Steg 2



Steg 3

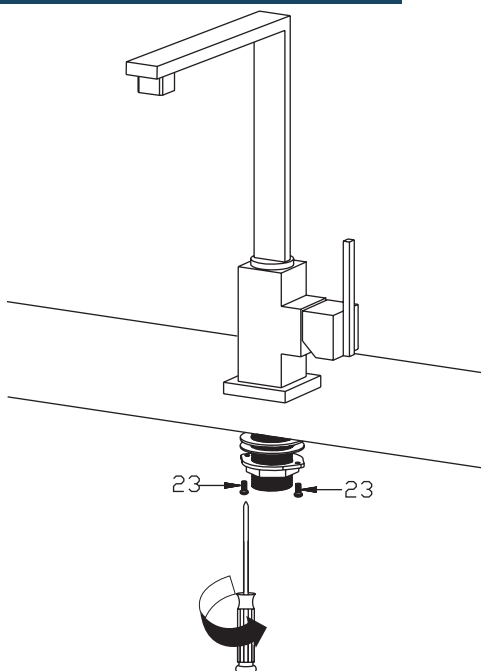


ROSTFRITT STÅL FÖR BADRUM OCH KÖK

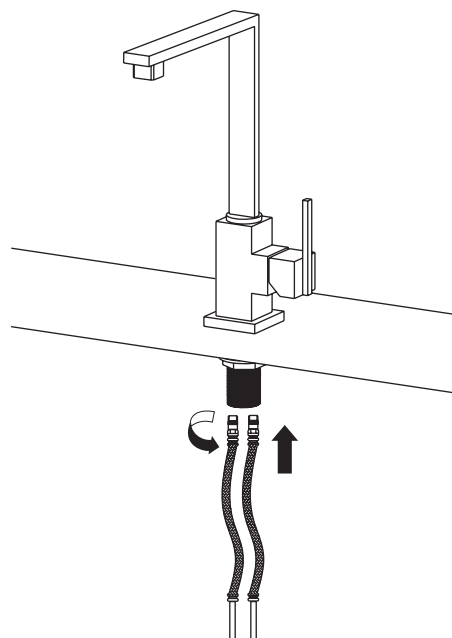
Installation H-48

Köksblandare

Steg 4



Steg 5



Notera!

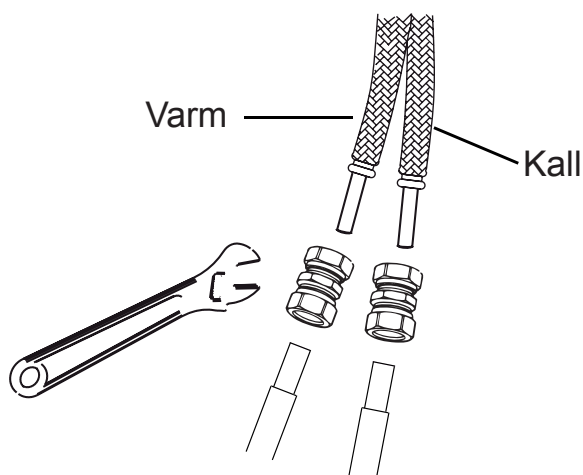
1. Kapa röret vinkelrätt, kontrollera att röret är fritt från långsgående repor och grader.

2. Rostfria- och hårda koppar/stålrör slipas runt rörändan med slipduk (ej långsgående slipning).

OBS! Rören MÅSTE spolas rent från smutts och dyl. innan installation av kopplingar för att garantin skall gälla.

3. Skjut in rörändan i kopplingen till stopp.

4. Drag åt kopplingsmuttern med en skiftnyckel/fastnyckel och antal varv enligt kopplingens beskrivning. Eventuellt kan du behöva efterdra muttrarna när vattnet släppts på.



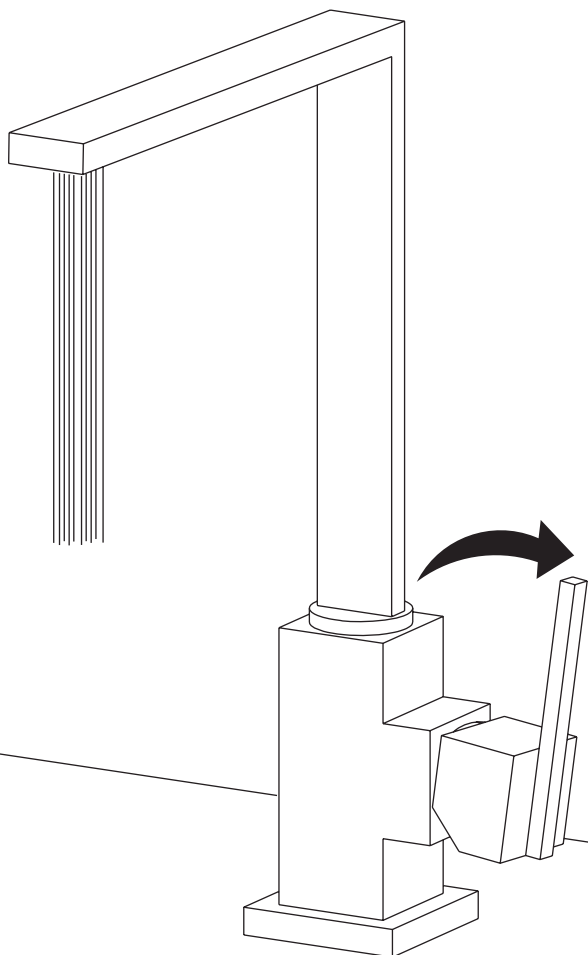
ROSTFRITT STÅL FÖR BADRUM OCH KÖK

Installation

H-48

Köksblandare

Klart!



Underhåll

Underhåll av din Strand blandare

Vid rengöring/byte av strålsamlaren använd medföljande verktyg. Rengör blandaren med en mjuk fuktig trasa.

Steg 9

ROSTFRITT STÅL FÖR BADRUM OCH KÖK