



PBD SE 0606-1
ER-56 R
639131

Elektrisk
varmvattenberedare
COMPACT-R

1

Rostfri elektrisk varmvattenberedare för installation i exempelvis tvättstuga eller kök.

Konstruktion

Vattenmagasinet består av en behållare av rostfritt stål i kvalitet SS 2326. Det rostfria kärlet är tillverkat med högsta precision vid svetsprocessen, vilken följs av en kemisk rengöring, så kallad "betning", för att säkerställa en hög kvalitetsnivå.

Tryckkärlet är konstruerat och tillverkat för ett maximalt avsäkringstryck av 9 bar.

Vattenmagasinet är isolerat med EPS (miljövänlig cellplast) alternativt freonfritt och formgjutet polyuretanskum, vilket ger god värmeisolering.

Ytterhöljet är utfört i pulverlackerad stålplåt och bakstycket i galvaniserad stålplåt.

Flänsad rostfri elpatron, i kvalitet SS 2378 (SMO 254), mot \varnothing 80 mm anslutningsöppning medger enkel demontering samt möjliggör invändig inspektion och rengöring av behållaren.

Installation

Varmvattenberedaren installeras stående.

En komplett ventilutrustning bestående av blandningsventil förinställd på ca 57 °C, backventil, säkerhets-/tömningsventil och avstängningsventil är fabriksmonterade.

Varmvattenberedarens fot är väl tilltagen, vilket möjliggör dold rörinstallation. Rördragning kan ske såväl direkt från golv som från tak (via ursparningar i ryggplåten). Även fördelningsrör kan monteras i foten.

Elutrustning

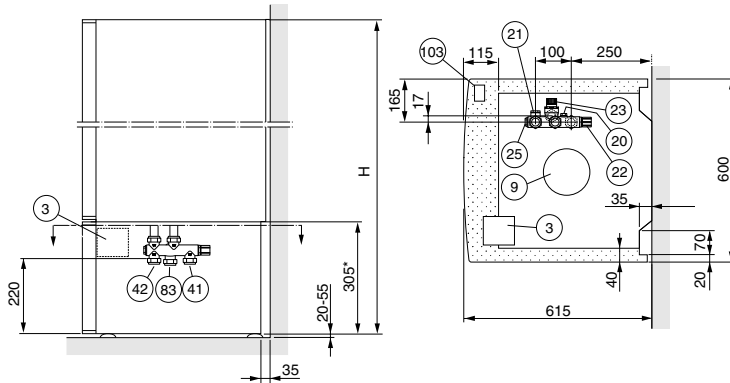
Varmvattenberedaren ansluts till 400 V~ 2-fas. Om så önskas kan varmvattenberedaren anslutas till 230 V~ 1-fas, effekten blir då begränsad till 1,0 kW. (6 kW 400 V~ 3-fas kan erhållas på särskild beställning.)

Samtliga modeller av COMPACT-R är utrustade med arbetsbrytare.

Termostaten är inställbar upp till 80 °C.



Mått



OBS! Inom punktmarkerat område kan rördragning ej ske!

H:	COMPACT-R 150	1 120 mm
	COMPACT-R 200	1 310 mm
	COMPACT-R 300	1 710 mm

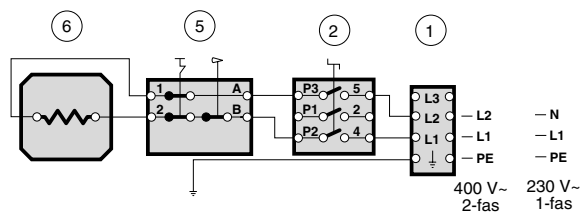
- * Erforderligt utrymme för demontering av övre frontlucka.
- ** Sidoplåtarnas nedre del på COMPACT-R kan vara demonterade under installationsarbetet. Detta underlättar åtkomst även från sidorna.

Utrustning

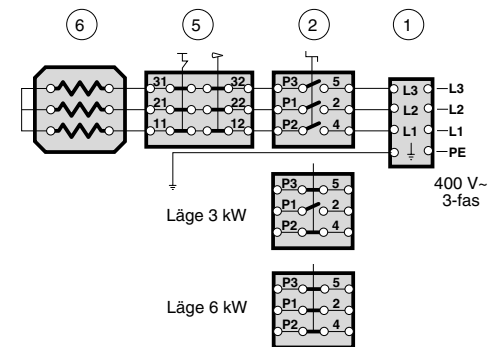
- 3 Kopplingsrum arbetsbrytare:
 - 1 Anslutningsplint
 - 2 Arbetsbrytare (vid 6 kW även effektväljare)
- 9 Kopplingsrum termostat/elpatron:
 - 5 Termostat/temperaturbegränsare
 - 6 Elpatron RAR 14-112 3 kW
AAR-38 6 kW
- 20 Inspektionsöppning för backventil
- 21 Plugg för lufttillförsel vid tömning
- 22 Avstängningsventil
- 23 Säkerhets-/tömningsventil
- 25 Blandningsventil ca 57 °C
- 41 Kallvattenintag
Klämringskoppling Ø 22 mm
- 42 Blandat vatten
Klämringskoppling Ø 22 mm
- 83 Spillrörsanslutning för säkerhetsventil och avtappning.
Klämringskoppling Ø 15 mm
- 103 Serienummerskylt

Elschema

1-fas/2-fas



3-fas



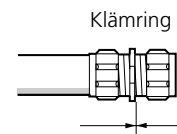
Tekniska data



Modell		150	200	300			
Höjd H	(mm)	1120	1310	1710			
Erforderlig reshöjd	(mm)	1295	1460	1835			
Spänning (standardutförande)		400 V~, 2-fas + N					
Kapslingsklass		(Sköljtät) IP 24					
Effekt **	(kW)	1	3	1	3	1	3
Erforderlig säkring vid 1,0 kW – 3,0 kW	(A)	6	10	6	10	6	10
Uppvärm tid till 45 °C vid 1,0 / 3,0 kW *	(tim)	6,0	2,0	8,0	2,5	11,5	4,0
Uppvärm tid till 80 °C vid 1,0 / 3,0 kW *	(tim)	12,0	4,0	15,5	5,0	22,5	7,5
Värmeinhåll vid 80 °C	(kWh)	11,8	15,1	22,4			
Motsvarande mängd varmvatten 40 °C *	(liter)	335	430	640			
Volym	(liter)	145	185	275			
Nettovikt	(kg)	56	67	87			
RSK-nr		639 34 29	693 34 24	693 34 25			
E-nr		–	88 154 80	88 154 85			

- * Gäller vid inkommande kallvattentemperatur på 10 °C.
- ** 6 kW 400 V~ 3-fas på särskild beställning.

Måttsättningsprincip



Reservation för eventuella mått- och konstruktionsändringar!