

# Tack för att du valt en dusch från INR!

Vi på INR hoppas att din dusch skall vara till nytta och glädje för dig i många år framöver!

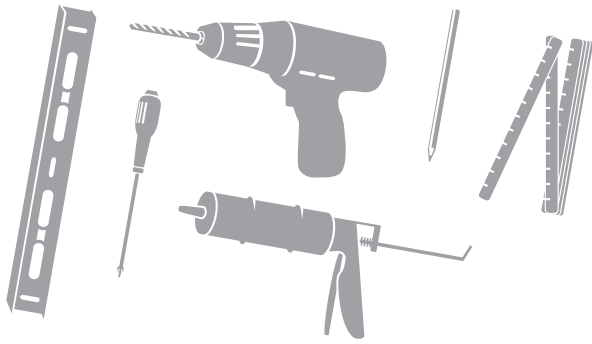
## INR Angel



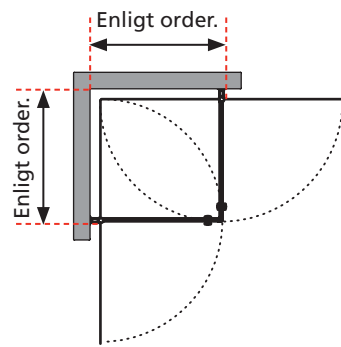
### Läs detta innan du monterar duschen:

- Ställ aldrig ett icke monterat glas direkt på ett hårt underlag.
- Ej uthärdat silikon på händerna kan vid beröring av glaset ge upphov till svårlösta fläckar. Var därför noga med handhygienen vid montering av duschen.
- Efter limning/tätning med silikon skall fogen ej utsättas för vatten före härdning, dvs inom 24 timmar.
- Duschen är att betrakta som duschtät, inte vattentät. Att utsätta kritiska punkter med vatten under högt tryck kan därför medföra viss läckage.

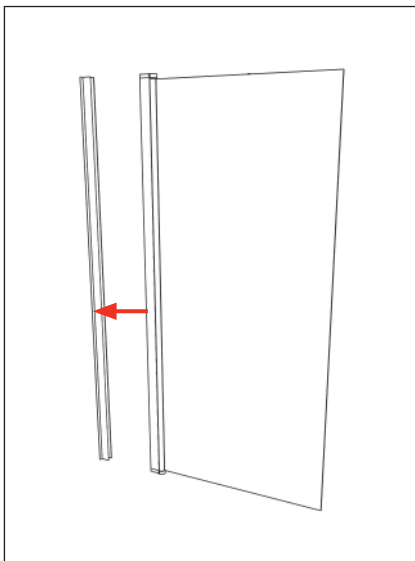
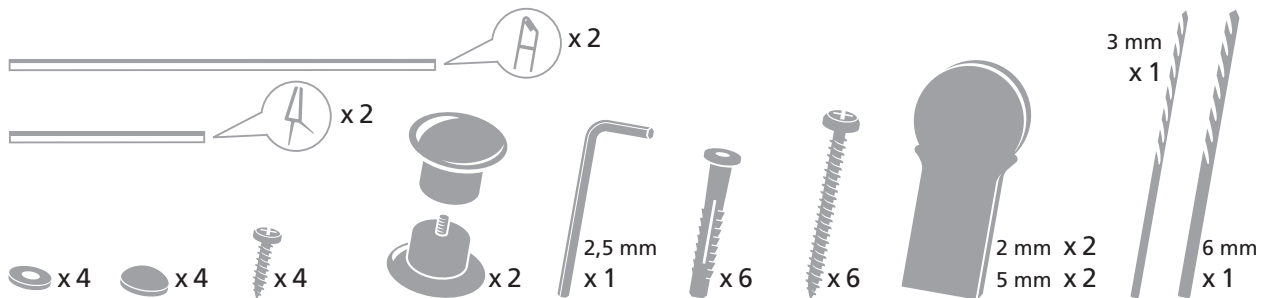
Dessa verktyg behövs vid montering:



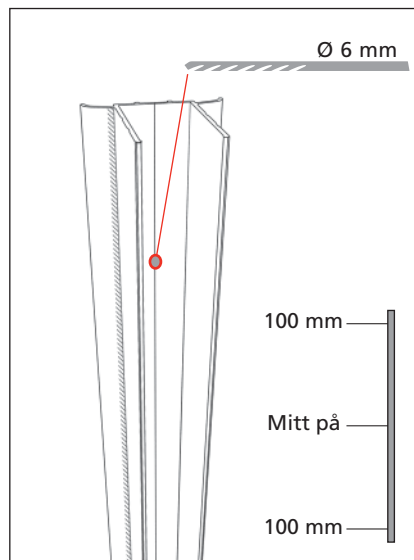
Mätt från duschens yttermått (utsida profiler) i mm:



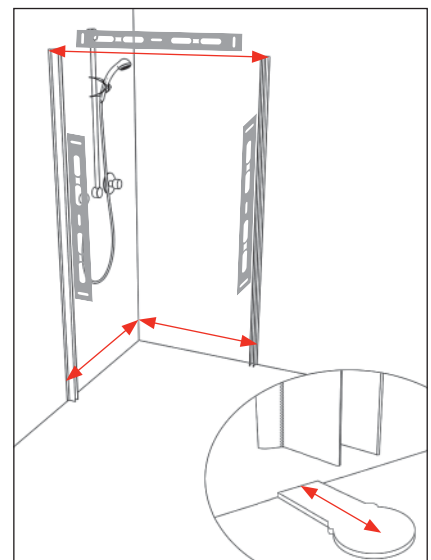
Utöver väggprofiler och glasdörrar medföljer dessa delar:



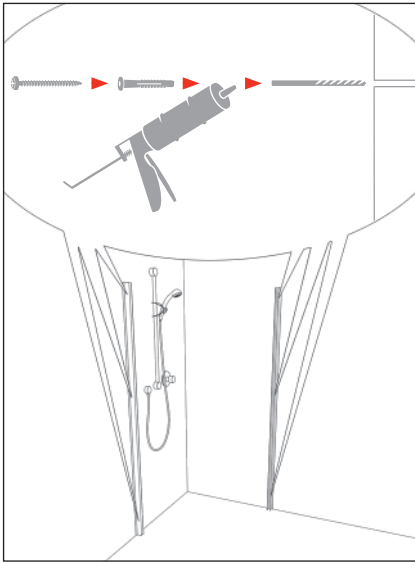
1. Dra av väggprofilerna. (Kan även vara packade separat).



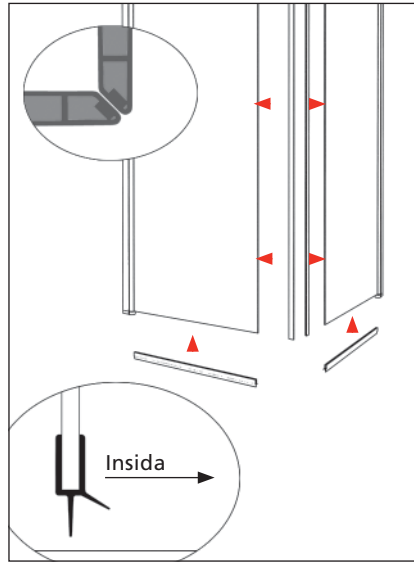
2. Borra tre  $\text{Ø } 6 \text{ mm}$  hål i vardera väggprofil, varav två cirka 100 mm från ytterändarna och ett mitt på väggprofilerna.



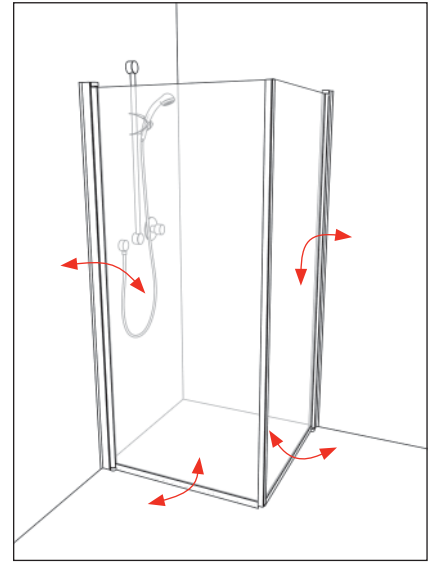
3. Mät från hörnet till väggprofilernas yttersida (se måttkiss ovan). Loda in väggprofilerna och märk för borrning. Väggprofilerna skall monteras i samma höjd. Vid behov, använd golvtjämningsbrickor.



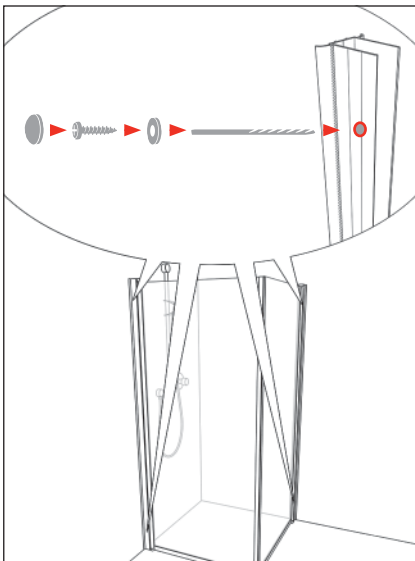
4. Borra hål i väggen. Vattensäkra med silikon i hålen. Plugga och skruva sedan fast väggprofilerna.



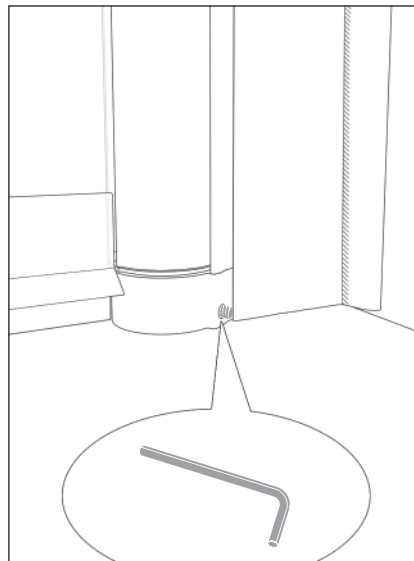
5. Tryck fast magnet- och tätning-lister på dörrarna. Kontrollera att du vänt magnetlisterna rätt. Vänd annars den ena.



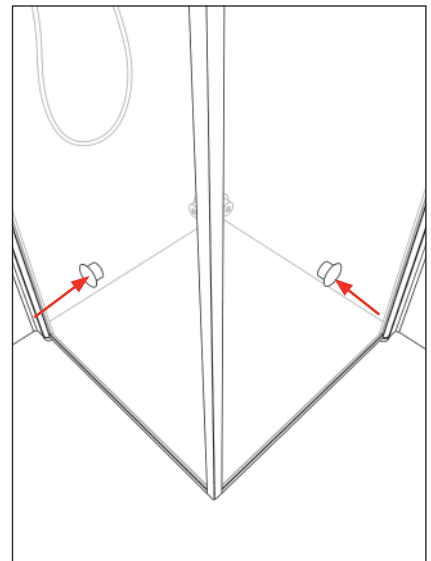
6. För in och justera dörrarna i väggprofilerna så att magnetlisterna sluter tätt mot varandra. Observera att dörrarna inte får hänga i luften, utan lyftgångjärnen måste stå på golvet (eller på golvutjämningsbrickorna).



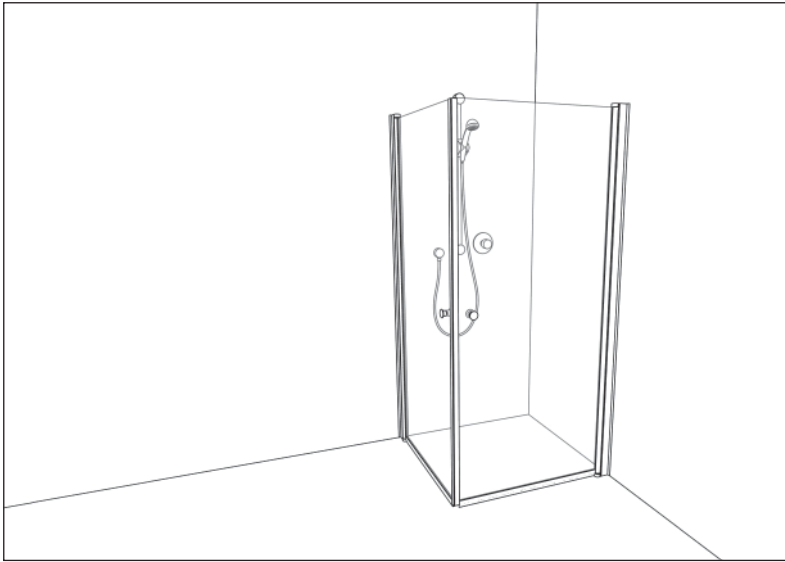
7. Borra två  $\varnothing 3$  mm hål på insidan av duschen i båda väggprofilerna cirka 100 mm ifrån vardera ände, cirka 15 mm djupt. Skruva fast låsskruvarna inklusive plastbrickor för täckhattarna. Tryck på täckhattarna.



8. Vinkel för lyftfunktion kan justeras *vid behov*. Lossa låsskruvarna i de *nedre hålen* på in- och utsidan av gångjärnet och vrid dörren till önskad position. Spänn skruvarna igen.



9. Vid behov: foga med silikon i skarvarna mellan väggar och väggprofiler. Skruva fast knopparna i dörrarna.



10. Nu är duschen klar! Lycka till!

## Skötselråd

För bästa resultat, använd INRs rengöringsmedel Badrumseffekt.

I annat fall, rengör med vatten och gummiskrapa eller med fönsterputs och mjuk trasa.

Skulle glaset vara hårt smutsade kan man använda ättiksbaseade rengöringsprodukter. Använd ej svamp eller pasta med slipegenskaper eftersom det kan medföra repbildning i glas, profiler och på kromade eller borstade detaljer.

Tätninglisten nederst på duschväggen är utbytbar och avtages genom att dra av listen när duschen står i högsta läge. Om duschen står väldigt tätt mot golvet måste de två skruvarna bakom täckhattarna lossas och glaset höjas för att möjliggöra byte eller rengöring. Även magnetlisterna är utbytbara.

Smörj duschens lyftmekanism 1-2 ggr/år med vattenfast fett.

Tack för att du valde en produkt från INR. Vi lämnar 15 års garanti mot fabriktionsfel.