

Ifö Caribia badkar, 1600 och 1500

Badkar av emaljerad plåt och front och gavel i lackerad plåt. Tillverkas i vitt. Karen fås med propp, ventil, vinkel, avloppsrör och ledbar fot.

De kan även förses med Ø 35 mm hål i sektion 28 eller 30 för enhälsblandare. Badkaren rymmer 180 resp. 165 liter (100 mm från ovankant).

Tillbehör:

“Dubbfot”, Ifö nr 0816780. Används när ordinarie fot träffar golvbrunn.

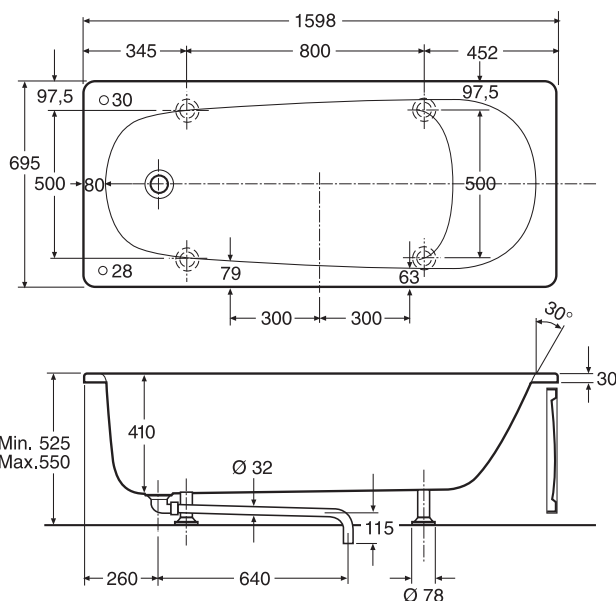
Tillval:

Förkromade stödhandtag, Ifö nr 1660206 tillhandahålls som tillval mot särskild beställning. Ifö-numrets två sista siffror ändras då till -59

	Ifö nr	RSK nr
BK 16-1, inkl. propp, ventil, vinkel och utloppsrör	0371650	731 05 01
Frontplåt för BK 16, 1553 mm	0372681	731 85 04
Frontplåt för BK 16, 1583 mm	0373681	731 86 03
Gavelplåt för BK 16, 653 mm	0374081	731 91 06
BK 15-1, inkl. propp, ventil, vinkel och utloppsrör	0371550	731 04 02
Frontplåt för BK 15, 1453 mm	0372581	731 84 05
Frontplåt för BK 15, 1483 mm	0373581	731 87 02
Gavelplåt för BK 15, 653 mm	0374081	731 91 06
“Dubbfot”	0816780	731 96 80



BK 16-1



BK 15-1

