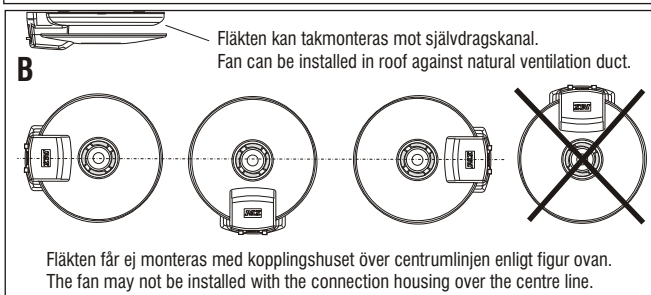
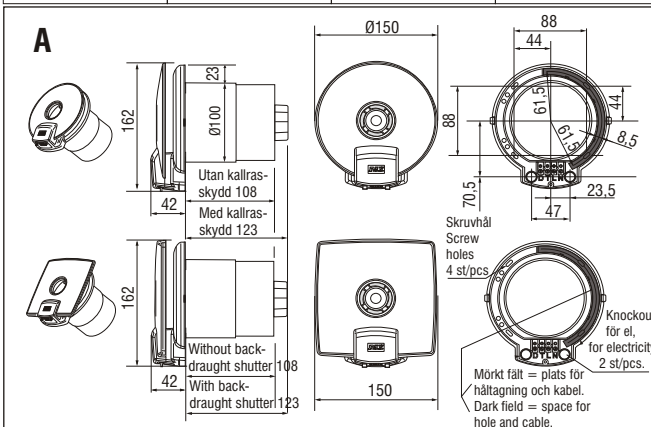
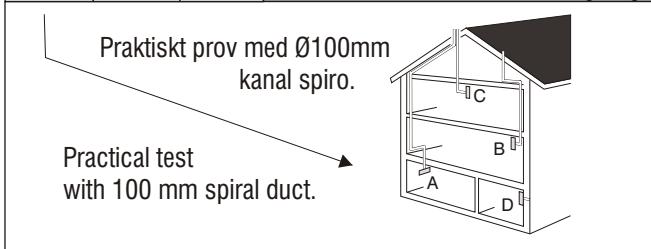




PAX 730: mörkgrå	PAX nr 1375-1	SEG. 93 023 49	RSK. 875 87 96
PAX 730: vit	PAX nr 1375-2	SEG. 93 023 50	RSK. 875 87 97
PAX 731: mörkgrå	PAX nr 1377-1	SEG. 93 023 51	RSK. 875 87 98
PAX 731: vit	PAX nr 1377-2	SEG. 93 023 52	RSK. 875 87 99



PAX termic			Tabellen visar maxflödet vid olika kanallängder och antal böjar. Table shows the flow for different duct lengths and number of bends.
Placering	Flöde ca:		
	l/s	m ³ /h	
A	14	50	11m kanal med 4 böjar, 11 m duct with 4 bends.
B	15	55	9m kanal med 3 böjar, 9 m duct with 3 bends.
C	17	62	3m kanal med 1 böj, 3 m duct with 1 bend.
D	17	62	Väggenomföring med ytterväggsgaller, Wall duct with outside wall grating.



Allmänt

Termic är en designfläkt med ett fräckt utseende där möjlighet ges till förändring av färg och form. Som tillbehör finns ett antal färgade designkåpor att välja mellan för anpassning till inredningen.

Fläkten är tyst och effektiv med hög kapacitet, lätt att montera och samtidigt enkel att rengöra.

Den är försedd med en kullagrad egenutvecklad motor med hög kvalitet för lång livslängd och tyst gång.

Fläkten lämpar sig som punktutslug i våtutrymmen eller utrymmen där den naturliga luft-växlingen (självdraget) inte är tillräckligt.

Utförande

Termic 730/731 är försedd med elektronisk tids och fuktstyrning.

Fläkten är av insticksmodell och ryms i ventilationskanaler i dim \varnothing 100 mm, vid större dimensioner används tillbehör termic täckplatta.

Fuktstyrning: Fläkten startar när relativa luftfuktigheten (RH%) överstiger inställt värde. Fläkten kan ställas in så att den startar mellan 40% - 90% RH.

Tidsstyrning: Fläkten aktiveras med extern strömbrytare eller när belysning tänds alt. släcks.

Tidsstyrningen har en justerbar eftergångs-tid på 5 - 60 min.

Direktgång: För direktstart utan eftergångstid, funktionen aktiveras med extern strömbrytare.

Termic 730 : Avsedd att monteras i kanaler med självdrag.

Termic 731 : Avsedd att monteras i yttervägg då denna modell är utrustad med kallrasspjäll, i övrigt är den lika med PAX 730.

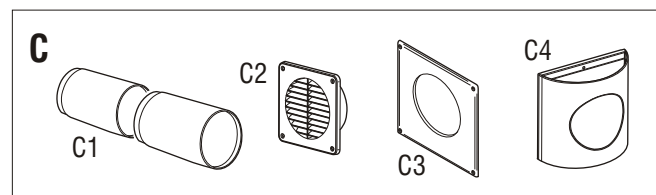
Information angående mått och kapacitet se figur (A).

Användning / Kapacitet

Varje meter slät kanal ger ett motstånd av drygt 0,5 Pa, och varje krök 1 Pa. Skrovliga kanaler det dubbla. Bedöm motståndet i kanalen där fläkten ska monteras och läs av i diagrammet (B2) vad kapaciteten blir. För att enkelt åskådliggöra detta visar vi kapaciteten vid driftsfall enligt figur (B1). (Resultat från praktiska prov, samliga fall med spirorör \varnothing 100 mm).

Tillbehör

Väggrör (C1), ytterväggsgaller (C2), täckplatta (C3)
Och vindskyddshuv (C4).



Service

Vid behov av service, kontakta din installatör eller:
PAX Electro Products AB
Box 72, SE-640 30 Hälleforsnäs Sweden Tel. +46 (0)157 - 756 00
Fax. +46 (0)157 - 756 10, Internet:www.pax.se E-mail:info@pax.se



Tekniska uppgifter

Kapacitet, friblåsande:	63m ³ /h	SE
Maxtryck:	29Pa	
Ljudnivå:	32dB(A) 3m	
Effekt:	4 W	
Spänning / frekvens:	220-240V AC 50Hz	
Certifikat:	CE	
Material:	ABS- plast	
Kapslingsklass:	IP44	
Isolationsklass:	☐ Ska ej skyddsjordas	
Motorskydd:	Termosäkring	
Elanslutning:	Dold elanslutning	

Min- resp. max-tid för timer: 5 - 60 min

Min- resp. max-fuktnivå för tillslag: 40 - 90%RH

Byggdjup i kanal: se figur A

Min. resp. max. kanaldim, utan&med täckplatta: \varnothing 100 - \varnothing 160

Technical information

Capacity, free-blowing:	63m ³ /h	GB
Max. Pressure:	29Pa	
Sound level:	32dB(A) 3m	
Power:	4 W	
Voltage/frequency:	220-240V AC 50Hz	
Certificate:	CE	
Material:	ABS-plastic	
Enclosure class:	IP44	
Insulation class:	☐ Shall not be grounded	
Motor protection:	Thermal fuse	
Electric connection:	Concealed connection	

Min. and max. time for timer: 5 - 60 min.

Min. and max. moisture level for activation (forced): 40% - 90% RH

Assembly depth in duct: see Fig. A

Min. and max. Duct dim., without & with cover plate: 100 mm - 160 mm

Tekniset tiedot

Teho, vapaa puhallus:	63m ³ /h	FIN
Maks. paine:	29 Pa	
Äänitaso:	39 dB(A) 3m	
Tehonkulutus:	4 W	
Jännite:	220-240 V AC 50Hz	
Hyväksyntä:	CE	
Materiaali:	ABS-muovi	
Kotelointiluokka:	IP 44	
Eristysluokka:	☐ Ei maadoiteta	
Moottorisuoja:	Lämpösulake	
Kaapelointi:	Piilotettu	

'Minimi- ja maksimiasetus ajastimelle: 5 - 60 min.

Minimi- ja maksimi RH% säätöväli: 40 - 90%

Uputussyvyys kanaaliin: kuva A

Minimi- ja maksimi kanaalin halkaisija, ilman/ asennuslevyllä: \varnothing 100-160 mm

General

Termic is a design fan with a modern look, with possibilities to change colour and shape. Accessories include a number of coloured casings to enable matching to the interior.

The fan is quiet and effective with high capacity, easy to install and easy to clean.

It features a ball bearing, in-house developed, high-quality motor for long life and quiet running.

The fan is suitable for local extraction in wet-rooms (laundry, bathrooms, showers, etc.) or spaces where natural air flow (natural ventilation) is insufficient.

Versions

Termic 730/731 features electronic timer and moisture control.

The fan is of an insertion model and can be installed in ventilation ducts with dim. 100 mm, use Termic cover plate (accessory) for larger dimensions.

Moisture control: The fan starts when relative humidity (RH%) is higher than the set value. The fan can be set to start between 40% - 90% RH.

Timer: The fan is activated with an external switch or when the lights are turned on or off.

The timer function has an adjustable delayed turn-off time of 5 - 60 min.

Direct input: For direct start without delayed turn-off time, the function is activated with an external switch.

Termic 730: Intended for installation in ducts with natural ventilation.

Termic 731: Intended for installation in outside wall as this model features back-draught shutter, in other aspects the same as PAX 730.

Information about dimensions and capacity, see Fig. A.

Use / Capacity

Every metre smooth duct gives a resistance of 0.5 Pa, and every bend gives 1 Pa.

Rough ducts give the double. Assess the resistance in the duct where the fan is to be installed and read off in diagram B2 for capacity.

To show this in a simple way, we show the capacity for a case according to Fig. B1.

(Result from practical test, all cases with 100 mm spiral duct.)

Accessories

Wall duct (C1), Outside wall grating (C2), Cover plate (C3) and Wind hood (C4).

Service

For service, contact your local installation company or:

Yleistä

Termic on sisustuspuhallin haastavalla ulkonäöllä, mahdollisuudella värin ja muodon vaihtoon. Lisätarvikkeina eri värisiä muotoilukupus-
ojaimia muun sisustuksen täydentämiseksi.

Puhallin on erittäin tehokas, hiljaisella käyntiäänellä, helppo asentaa ja puhdistaa.

Se on varustettu tarkoitukseen kehitetyllä, kuulalaakeroidulla, moottorilla tavoitteena pitkä käyttöikä ja hiljainen ääni.

Puhallin soveltuu hyvin märkätiloihin tai tiloihin joissa ilmanvaihto (itseveto) on puutteellinen.

Toiminnot

Termic 730/731 ovat varustettu elektronisella kosteuden säädöllä ja ajastimella. Puhallin on upotettavaa mallia ja mahtuu halkaisijaltaan Ø 100mm kanaaleihin.

Suurempiin kanaaleihin lisätarvikkeena termic asennuslevy.

Kosteudensäätö: Puhallin käynnistyy suhteellisen kosteuden (RH%) ylittäessä asetetun arvon. Normaali säätöväli 40% - 90% RH.

Ajastin: Puhallin käynnistyy/pysähtyy erillisestä tai valokatkaisimesta. Ajastimella voidaan säätää 5 - 60 min. jälkikäyntiaika.

Suorakäyntä: Suorakäynnistyksellä, ilman jälkikäyntiaikaa, aktivoidaan erillisestä katkaisimesta.

Termic 730 : Asennus luonnollisen ilmanvaihdon kanaaliin (itseveto).

Termic 731 : Takavedonestimellä, läpiseinän asennuksiin. Muutoin sama kuin

PAX 730. Lisätietoa mitoista ja tehosta, kuva A.

Käyttö / Kapasiteetti

Tasapintaisen kanaalin tehohävikki metriltä on noin 0,5 Pa, ja mutkan 1,0 Pa. Karkeapintaisessa

kanaalissa tehohävikki on kaksinkertainen. Kuva B2 auttaa arviomaan käytettävän kanaalin tehohävikin. Kaavio B1 havainnollistaa kapasiteetin eri käyttötilanteissa.

(Tulokset käytännön kokeista Ø 100mm spiroputkella).

Lisävarusteet

Seinäputki (C1), ulkosäleikkö (C2), asennuslevy (C3) ja tuulisuoja (C4).

Huolto

Huoltoasioissa ota yhteys puhaltimen asentajaan tai:

PAX Elektro Produkt AB

Box 72, SE-6430 Hälleforsnäs, Ruotsi. Puh. +46(0) 157 75600

Fax . +46(0) 157 75610, Internet: www.pax.se, e-mail: info@pax.se

Generelt

Termic er en designvifte med er frekt utseende der det gis mulighet til å forandre farge og form. Som tilbehør finnes et antall fargede designfronter å velge mellom for å tilpasse viften til innredningen.

Viften er stillestående og effektiv med høy kapasitet. Den er lett å montere og samtidig lett å rengjøre.

Viften er utstyrt med en kulelagret egenutviklet motor av høy kvalitet for lang levetid og stille gange.

Viften egner seg som punktavsug i våtrom eller områder der naturlig luftsirkulasjon (selvtrekket) ikke er tilstrekkelig.

Utførelse

Termic 730/731 leveres med elektronisk tid- og fuktstyring.

Viften er av innstikksmodell og passer i ventilasjonskanaler dim Ø100 mm. Ved større kanaldimensjoner benyttes tilbehør termic dekkplate.

Fuktstyring: Viften starter når den relative luftfuktigheten (RH%) i rommet overstiger innstilt verdi. Viftens fuktstyring er innstillbar mellom 40 - 90% RH.

Tidsstyring: Viften kan aktiveres med ekstern bryter eller når belysning slukkes/tennes.

Tidstyringen har en innstillbar ettergangstid på 5 - 60 min.

Direkteinngang: For direkte overgang til maksimal luftmengde.

Funksjonen aktiveres med ekstern strømbryter.

Termic 730: Uten spjeld. Beregnet for kanaler med selvtrekk

Termic 731: Med spjeld. Beregnet montert i yttervegg, for øvrig lik 730

Informasjon angående mål og kapasitet se fig (A)

Bruk/Kapasitet

Hver meter glatt kanal gir en motstand på drøyt 0,5 Pa, og hvert bend 1 Pa. Ruglete kanaler det dobbelte. Bedøm motstanden i kanalen der viften skal monteres og les av diagrammet (B2) hva kapasiteten blir.

For å enkelt synliggjøre dette viser vi kapasiteteten ved driftsfall iht figur (B1).

(resultat fra praktiske prøver, samtlige med spirorør Ø100 mm)

Tillbehør

Veggrør (C1), ytterveggsgitter (C2), dekkplate (C3), og vindskyddshette (C4)

Tekniske data

Kapasitet frittblåsende: 63m³/h, Maks trykk: 29Pa, Lydnivå: 32dB(A)3m

Effekt: 4 W, Spenning/frekvens: 220-240V AC 50Hz

Sertifisering:   Ska ej skyddsjordas

Isolasjonsklasse:  Ska ej skyddsjordas

Motorvern: Termosikring, El tilkobling: Dold elanslutning, Materiale: ABS

Min.- resp. maks.-tid for timer: 5-60 min

Min.- resp maks.-fuktnivå for tilslag: 40 - 90%

Byggedybde i kanal: se figur A

Min.- resp maks- kanaldim. uten og med dekkplate: Ø100 - Ø160